



Type / Tipo Description / Descripción

SYSTEM BABY CRANK OPERATION

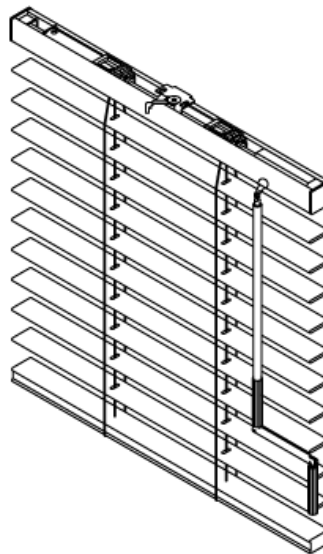
Head rail size: 25x25mm
 Head rail colours: 01, 11, 15, 22, 26, 30, 41.
 Type of ladder: ladder string
 Type of cord: 1.4 mm. Matching with the ladder colour.
 Type of bracket: swivel bracket wall/ceiling fitting
 Extensible brackets: available optionally to fit the blinds away from the wall.
 Operation: by crank to tilt and lift the blind with the same operation
 Crank colour: aluminium
 Blind surface limit for this system: 3m2.

SISTEMA BABY OPERACIÓN MANIVELA

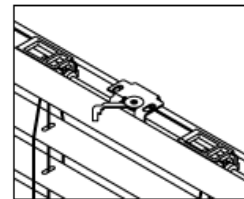
Medida cabezal: 25 x 25mm
 Colores cabezal: 01, 11, 15, 22, 26, 30, 41.
 Tipo de sujeción: escalerilla
 Tipo de cordón: 1.4mm a tono con el color de la sujeción
 Tipo de soporte: giratorio (Swivel) a techo y pared
 Escuadras de separación: disponibles opcionalmente para separar la cortina de la pared para salvar algún obstaculo o manecilla
 Operación: mediante manivela para orientar, subir y bajar la cortina.
 Color manivela: aluminio.
 Límite superficie de cortina: 3 m2 .

Blind drop Altura cortina	Stack Ladder string Repliegue escalerilla
600 mm	137 mm
1000 mm	201 mm
1500 mm	282 mm
2000 mm	362 mm
2500 mm	442 mm

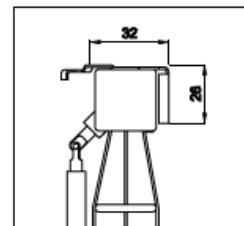
Stack sizes are not accurate. In case of limitation of space, please ask.
 Las medidas de repliegue no son exactas, en caso de limitación en el hueco, rogamos consultar.



Baby crank operation
Baby operación manivela



Bracket
Soporte



Head rail side view
Detalle perfil cabezal

SYSTEM CLASSIC CRANK OPERATION

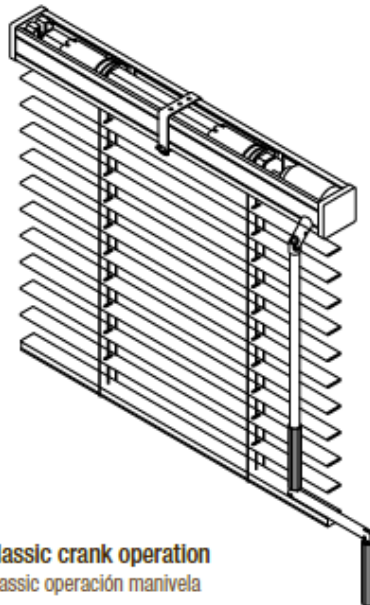
Minimum width: 600 mm
 Head rail size: 51 x 57 mm
 Head rail colours: 01, 04, 06, 07, 11, 12, 14, 15, 17, 19, 22, 26, 30, 41.
 Type of ladder: ladder string and 16mm tape
 Type of cord: 1.4 mm. Matching with the ladder colour.
 Type of bracket: U shape bracket for ceiling fitting. Optional U shape bracket for wall/ceiling fitting.
 Operation: by crank to lift and tilt the blind with the same operation.
 Crank colour: white and bronze
 Blind weight limit for this system: 18Kg.

SISTEMA CLASSIC OPERACIÓN MANIVELA

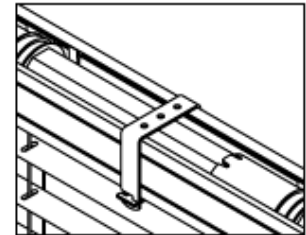
Ancho mínimo: 600 mm
 Medida cabezal: 51 x 57 mm.
 Colores cabezal: 01, 04, 06, 07, 11, 12, 14, 15, 17, 19, 22, 26, 30, 41.
 Tipo de sujeción: escalerilla y cinta de 16mm.
 Tipo de cordón: 1,4 mm a tono con el color de la sujeción.
 Tipo de soporte: tipo U instalación a techo. Disponible mismo soporte con posibilidad de instalación techo/pared.
 Escuadras de separación: 100/150 y 150/200mm.
 Se adaptan al soporte de instalación para separar la cortina de la pared.
 Operación: mediante manivela para orientar, subir y bajar la cortina.
 Colores manivela: bronce y blanco.
 Límite de peso cortina: 18 Kg.

Blind drop Altura cortina	Stack Ladder string Repliegue escalerilla	Stack Tape 16 Repliegue Cinta 16
600 mm	163 mm	179 mm
1000 mm	227 mm	250 mm
1500 mm	308 mm	338 mm
2000 mm	388 mm	426 mm
2500 mm	468 mm	514 mm
3000 mm	549 mm	602 mm

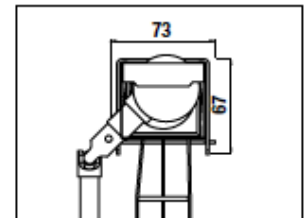
Stack sizes are not accurate. In case of limitation of space, please ask.
 Las medidas de repliegue no son exactas, en caso de limitación en el hueco, rogamos consultar.



Classic crank operation
 Classic operación manivela



Bracket
 Soporte



Head rail side view
 Detalle perfil cabezal